



HERION & RAU
Fluidtechnik GmbH

Compact-Druckschalter SW27 Typ HDC

hydraulisch-elektrischer Signalwandler

Schaltpunkt einstellbar: 10 ... 320bar

Hydraulik



90075.0809

Zeppelinstraße 6
D-71083 Herrenberg

fon +49 (0) 7032/2017-0
fax +49 (0) 7032/2017-199

kontakt@bar-control.de
www.bar-control.de

Eigenschaften

Compact-Druckschalter SW 27 der Baureihe HDC sind elektro-mechanische Signalwandler hoher Präzision, die den Druck in Fluiden in elektrische Schaltsignale wandeln. Schalterpunkt und Hysterese werden über Einstellschrauben werkseitig eingestellt. Optional kann die Druck- und Hystereseeinstellung beim Anwender erfolgen. Druckschalter dieser Baureihe sind für den Einsatz in fluidtechnischen Anlagen bei normalen Umgebungsbedingungen ausgelegt.

Der HDC arbeitet nach dem Prinzip eines Kolbendruckschalters und ist mit verschiedenen Abstufungen bis max. 320bar Einstellbereich konzipiert. Durch die besondere Bauweise des als Wechsler ausgelegten Schalters werden herausragende elektrische Leistungsdaten erreicht. Dadurch ist der HDC für Spannungen bis max. 250V mit einem Schaltstrom bis 4A und auch für kleine Ströme und Spannungen von 5V mit min. 5mA zuverlässig einsetzbar. Die Geräte werden mit Winkelsteckdose DIN EN 175301-803 geliefert.



Kontaktanordnung / Schaltsymbol

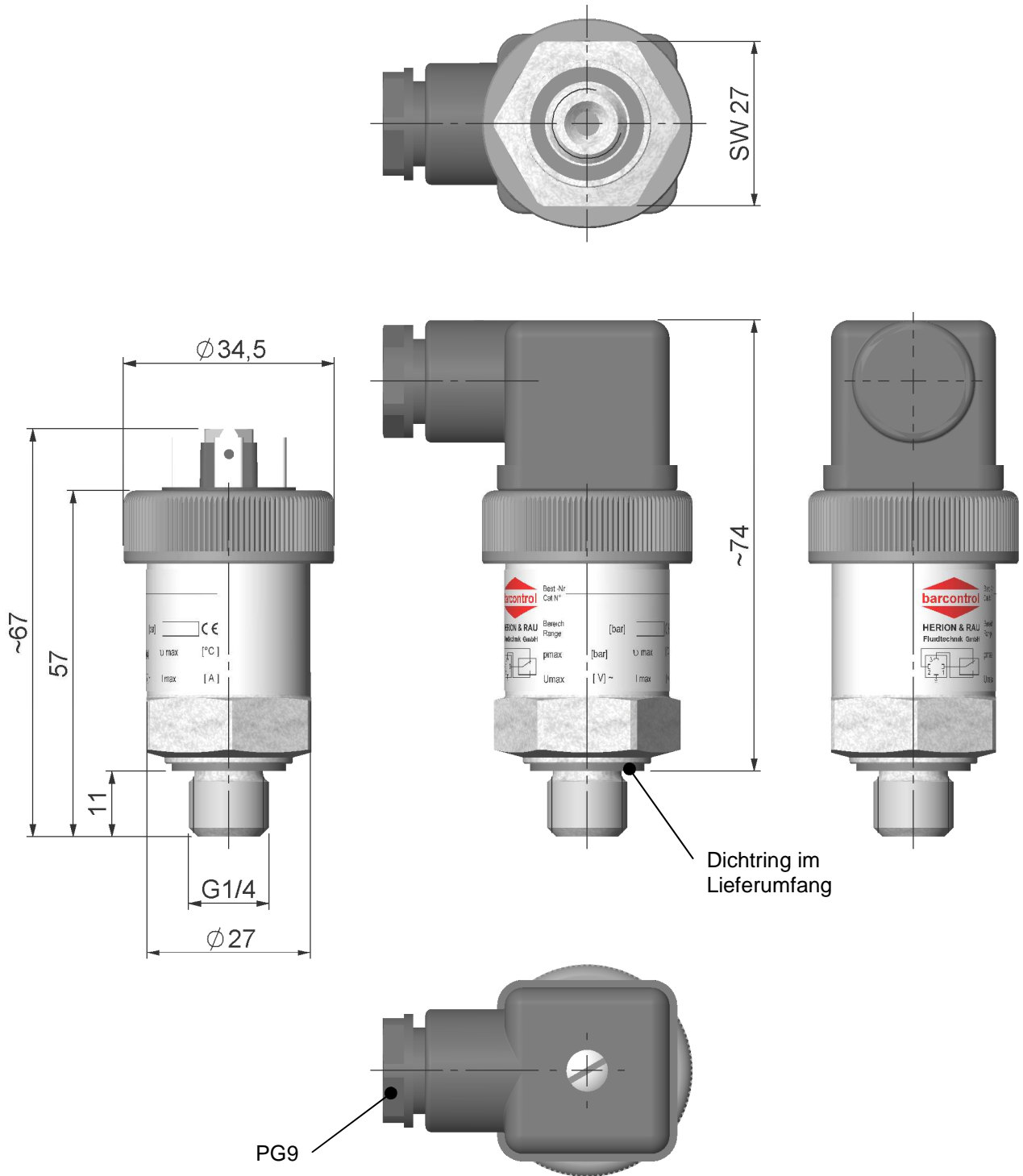
DIN EN 175301-803



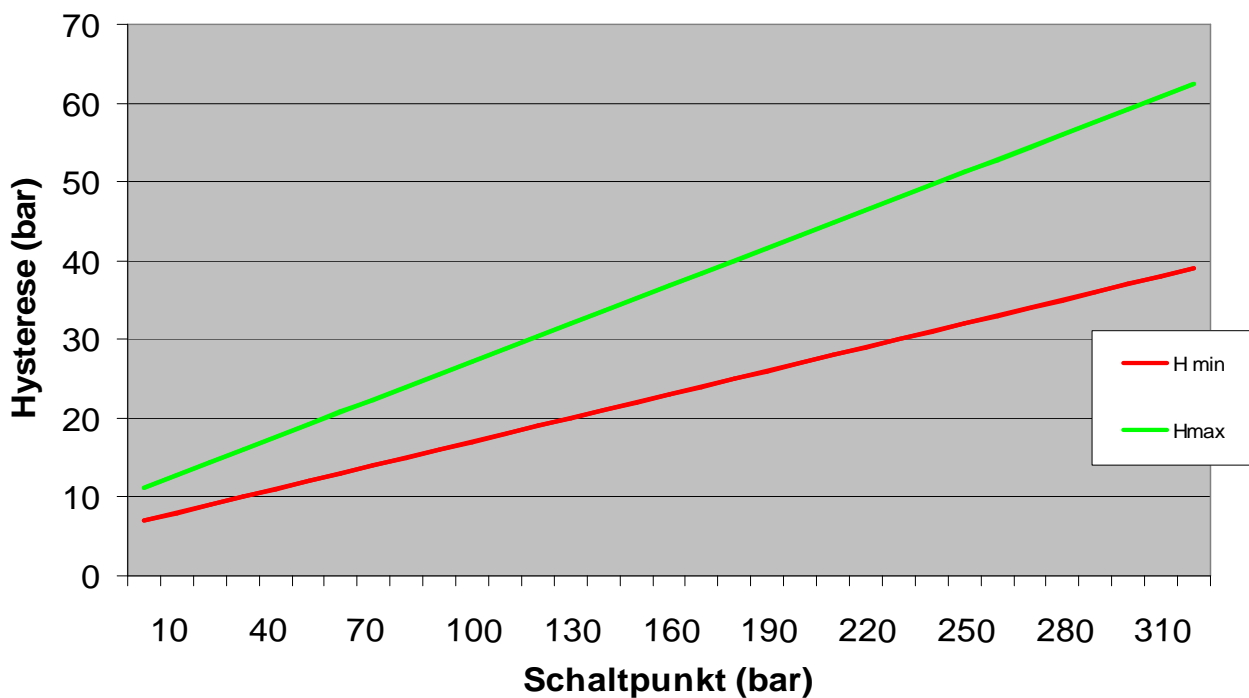
Technische Daten

| | |
|---|--|
| Betriebsfluid: | selbstschmierende Fluide, wie z.B. Hydrauliköl, Schmieröl |
| Befestigungsart mechanisch: | über Fluidanschluss |
| Anschluss fluidisch: | Außengewinde G ¹ / ₈ " , G ¹ / ₄ " , M10x1, 1/8NPT, 1/4NPT, andere auf Anfrage |
| Einbaulage: | beliebig |
| Druckeinstellbereich: | 10bar... 30bar; 10... 80; 10... 120; 10... 160; 20... 200; 20... 250; 30... 320 (jeweils max. Systemdruck 350bar) |
| Wiederholgenauigkeit: | ±2% auf Bereichsendwert bezogen |
| Rückschaltdifferenz: | einstellbar, siehe Diagramm Rückschaltdifferenz Seite 4 |
| Max. Schalthäufigkeit: | 100/min |
| Temperaturbereich: | -20°C bis +80°C |
| Vibrationsfestigkeit: | 10g (10 ... 2000Hz) |
| Schockfestigkeit: | 30g |
| Anschluss elektrisch: | Winkelsteckdose DIN EN175301-803 (DIN 43650, Form A) |
| Schaltelement: | Wechselschalter mit Schnappfeder als Schaltelement und selbstreinigenden Kontakten |
| Betriebsstrom, -spannung bei Gebrauchskategorie | AC12 nach VDE0660 (EN60947): 4A bei 250VAC AC14 nach VDE0660 (EN60947): 1A bei 250VAC DC12 nach VDE0660 (EN60947): 2A bei 28VDC DC14 nach VDE0660 (EN60947): 0,5A bei 28VDC |
| CE-Zeichen: | nach EU-Richtlinien 73/23/EWG |
| Schutzart nach EN 60529: | IP65 mit aufgesetzter Gerätesteckdose |
| Material: | Gehäuse: Stahl, verzinkt, andere auf Anfrage Dichtungen: PTFE / Perbunan |
| Gewicht: | 0,100 kg |

Anschlussmaße



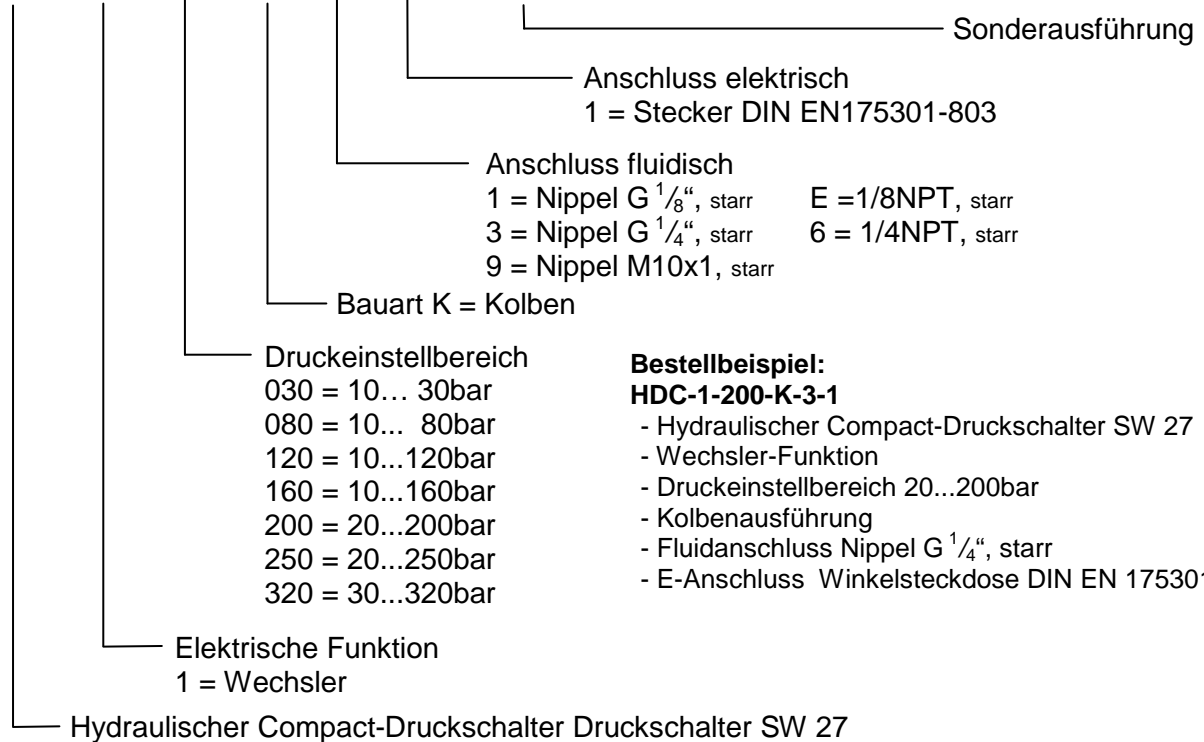
Rückschaltdifferenz



Beispiel: Bei einem Schaltpunkt von 100bar ist eine Rückschaltdifferenz (Hysterese) von minimal 18bar bis maximal 28bar einstellbar (Richtwerte).

Bestell - Typenschlüssel

HDC - 1 - XXX - K - X - 1 - GE XXX



Bestellbeispiel:
HDC-1-200-K-3-1
 - Hydraulischer Compact-Druckschalter SW 27
 - Wechsler-Funktion
 - Druckeinstellbereich 20...200bar
 - Kolbenausführung
 - Fluidanschluss Nippel G 1/4", starr
 - E-Anschluss Winkelsteckdose DIN EN 175301-803

Technische Änderungen vorbehalten!